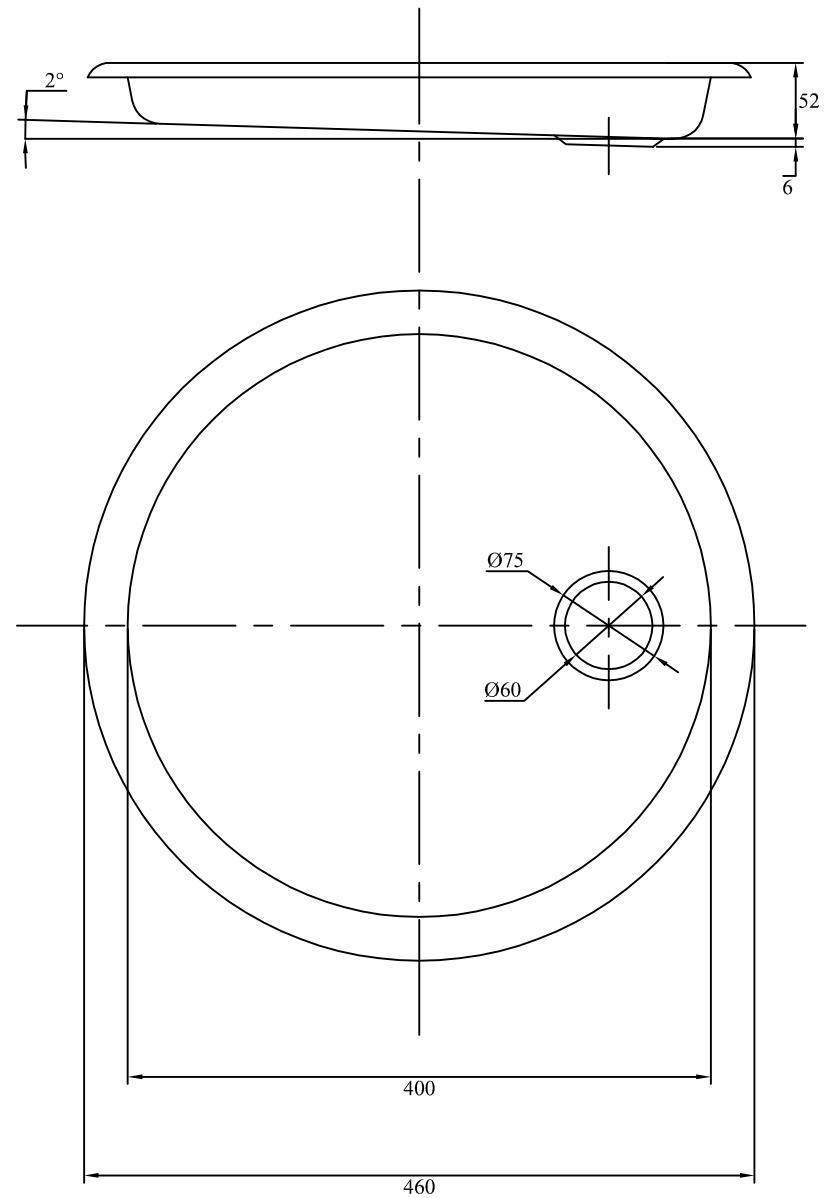
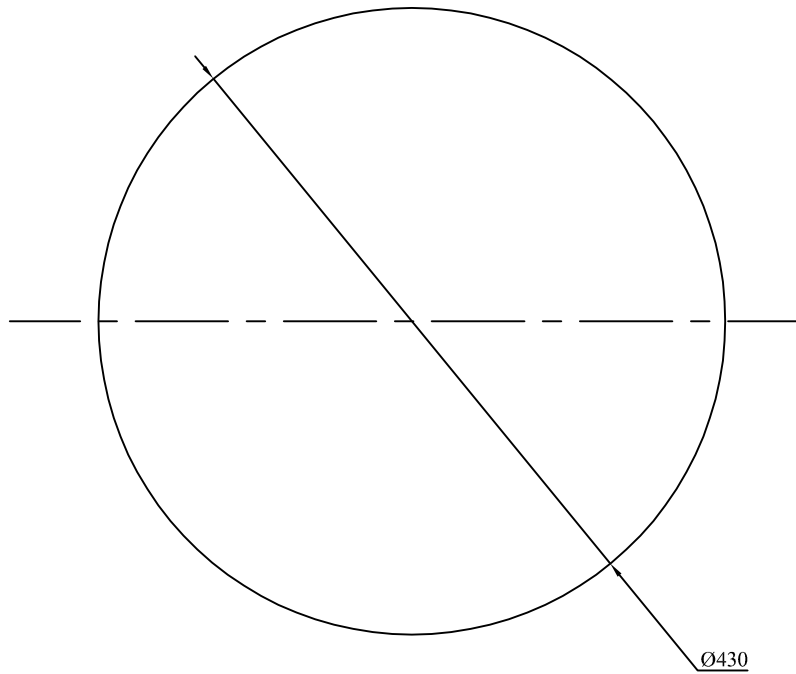


Gabarit de découpe



(1):Mise à jour 2003.

Ligne CUISINE	43.08 Egouttoir " Saône "	Le :
Echelle:		Le :
Dessiné le: 29/01/03		Le : (1) -FJ-11/02/03
JEANTRELLE	HERBEAU CREATIONS	Modifications