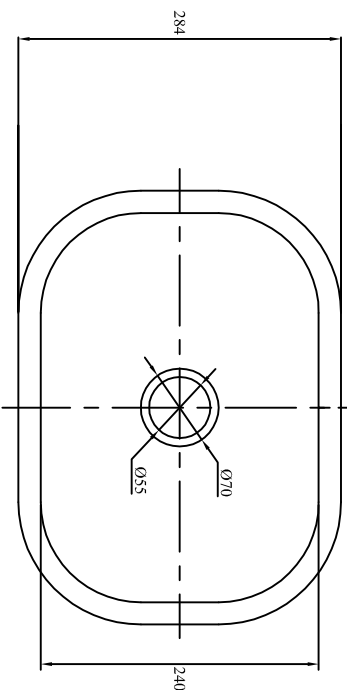
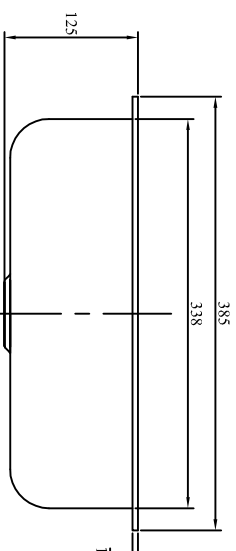
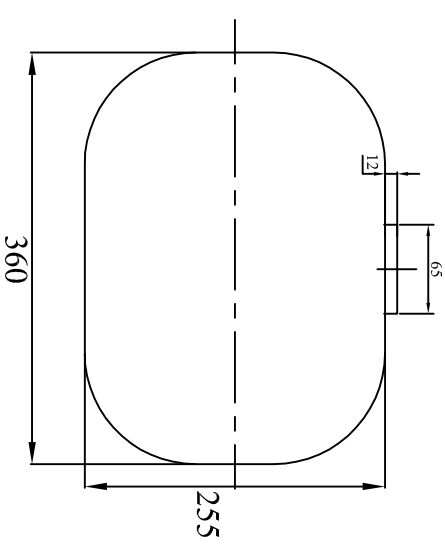


Avec option Trop-plein : reference 45.01.



Gabarit de découpe



ATTENTION : Cuve réalisée à la main : Les dimensions peuvent être variables.
 Nous recommandons de recevoir la cuve pour perçement et installation
 Basin handmade : Dimensions may vary. We recommend to get the sink for
 your final installation.

Ligne CUISINE

Echelle:

Dessiné le: 25/11/08

DUCCROCC M

43.01 Cuve "Seine" Avec trop plein

HERBEAU CREATIONS

Le :

Le :

Le : 29/03/2016

Modifications

ép. cuve = 1.2 mm