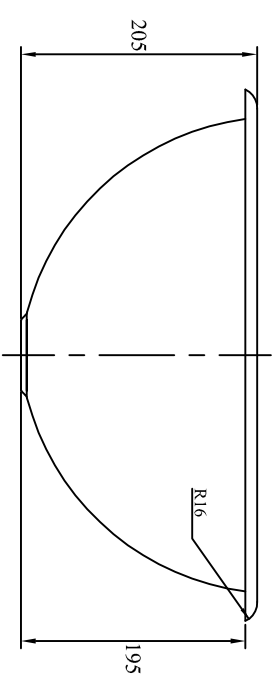
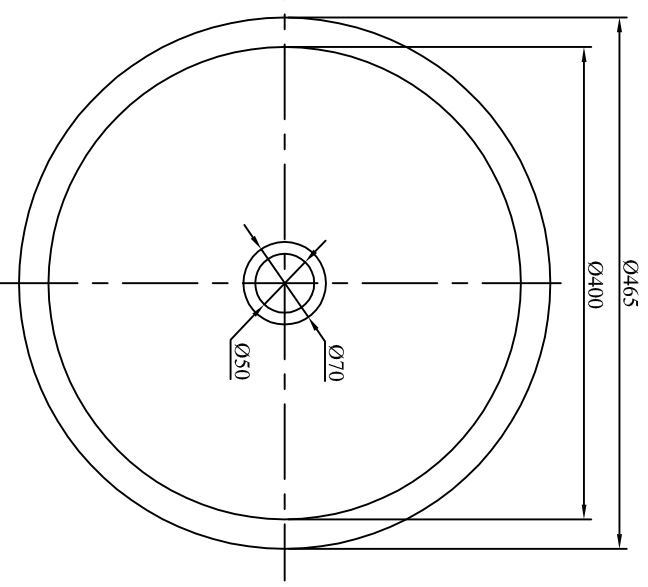
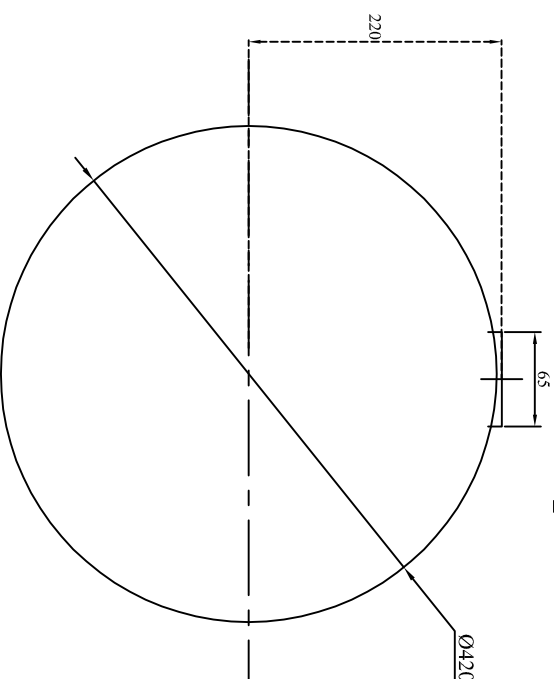


Avec option Trop-plein : reference 45.01.

ATTENTION : Cuve réalisée à la main : Les dimensions peuvent être variables. Nous recommandons de recevoir la cuve pour percement et installation
 Basin handmade : Dimensions may vary.
 We recommend to get the sink for your final installation.



Gabarit de découpe



Ligne CUISINE	43.03 Cuve "Rhône" AVEC TROP PLEIN		Le :
Echelle:			Le :
Dessiné le: 27/11/08	HERBEAU CREATIONS		Le : 11/02/2016
DUCROCCQ M			Modifications