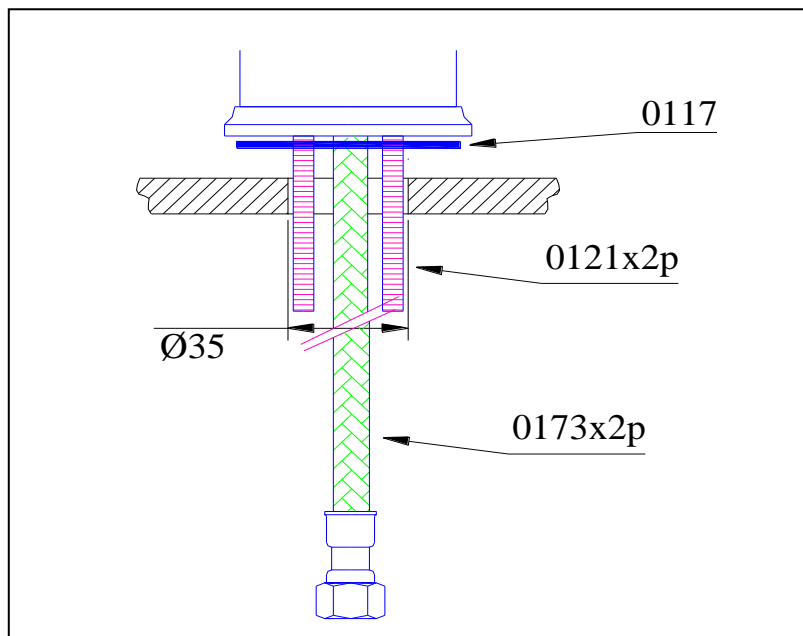


NOTICE DE MONTAGE



Herbeau
L'Art du Sanitaire depuis 1857

ETAPE N°1



Nous vous recommandons de prévoir un trou d'installation de diamètre 35 mm.

S'assurer que des purges ont été effectuées sur la tuyauterie existante afin d'éliminer les impuretés qui pourraient endommager la robinetterie à poser.

Ensuite, faire passer les flexibles(rep0173) dans ce trou (s'assurer que le joint plat(rep0117)est sur le dessus du plan de travail)

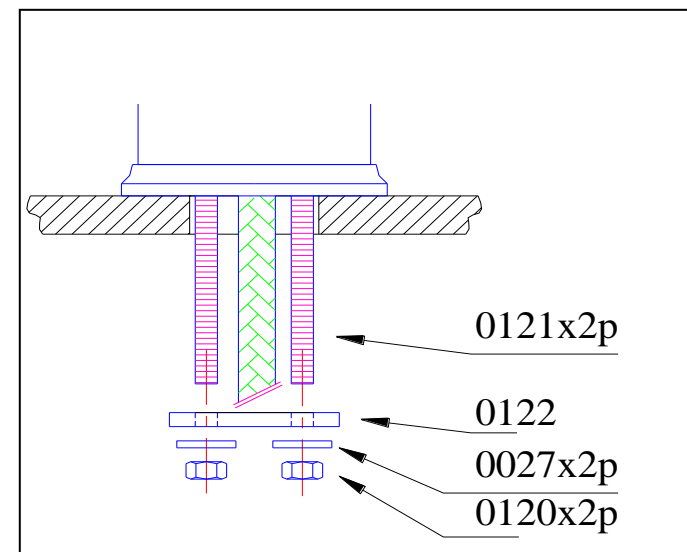
ETAPE N°2

Enfiler la plaquette de serrage (rep0122) sur les tiges filetées (rep0121) jusqu'au dessous du plan de travail.

Ensuite, visser les écrous de serrage (rep0120) sans oublier les rondelles(rep0027) jusqu'au blocage de la robinetterie sur le plan de travail.

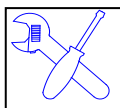
Il ne reste plus qu'à raccorder les flexibles:

L'eau chaude à gauche et l'eau froide à droite.pour une bonne utilisation, vérifier que les pressions dynamiques, eau froide et eau chaude, ne sont pas inférieures à 1 Bar.



CONSEIL:

Il est conseillé de poser des robinets d'arrêt aux extrémités des flexibles. Cela permet l'amélioration du mélange en cas d'écart de pression: eau froide/eau chaude, et l'isolation de l'appareil en cas de démontage.



Outils nécessaires:

Clé plate:10 mm