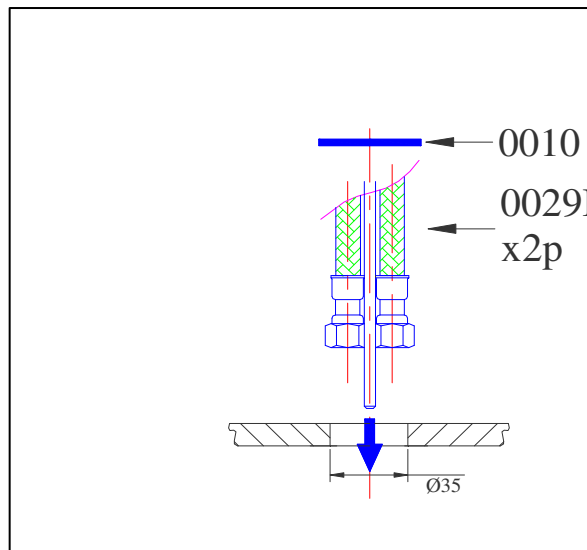


## NOTICE DE MONTAGE



**Herbeau**  
L'Art du Sanitaire depuis 1857

### ETAPE N°1



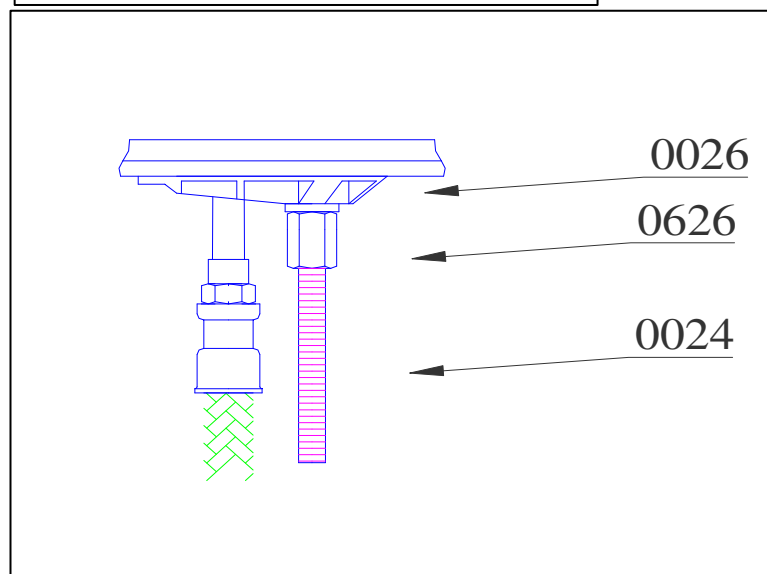
Nous vous recommandons de prévoir un trou d'installation de diamètre 35 mm.

S'assurer que des purges ont été effectuées sur la tuyauterie existante afin d'éliminer les impuretés qui pourraient endommager la robinetterie à poser.

Ensuite, faire passer les flexibles dans ce trou (s'assurer que le joint plat(rep0010)est sur le dessus du plan de travail) et raccorder ces derniers:

L'eau chaude à gauche et l'eau froide à droite.pour une bonne utilisation, vérifier que les pressions dynamiques, eau froide et eau chaude, ne sont pas inférieures à 1 Bar.

### ETAPE N°2

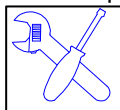


Enfiler les 2 croissant de fixation (rep0025 et 0026) sur le tube fileté (rep0024) jusqu'au dessous du plan de travail.

Ensuite, visser l'écrou de serrage (rep0626) jusqu'au croissant de fixation sans oublier le joint(rep0531) afin d'assurer le blocage de la robinetterie sur le plan de travail.

### CONSEIL:

Il est conseillé de poser des robinets d'arrêt aux extrémités des flexibles. Cela permet l'amélioration du mélange en cas d'écart de pression: eau froide/eau chaude, et l'isolation de l'appareil en cas de démontage.



### Outils nécessaires:

Clé plate: 13 mm

