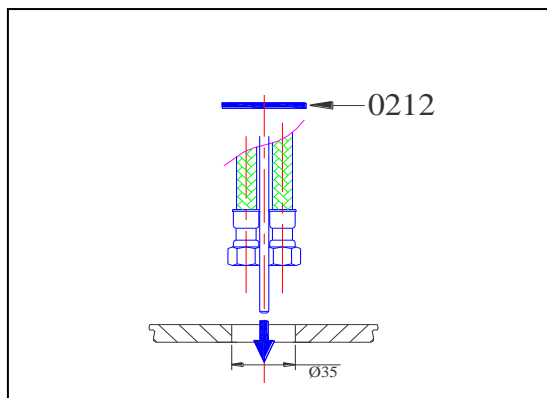


NOTICE DE MONTAGE



ETAPE N°1

Nous vous recommandons de prévoir un trou d'installation de diamètre 35 mm.

S'assurer que des purges ont été effectuées sur la tuyauterie existante afin d'éliminer les impuretés qui pourraient endommager la robinetterie à poser.

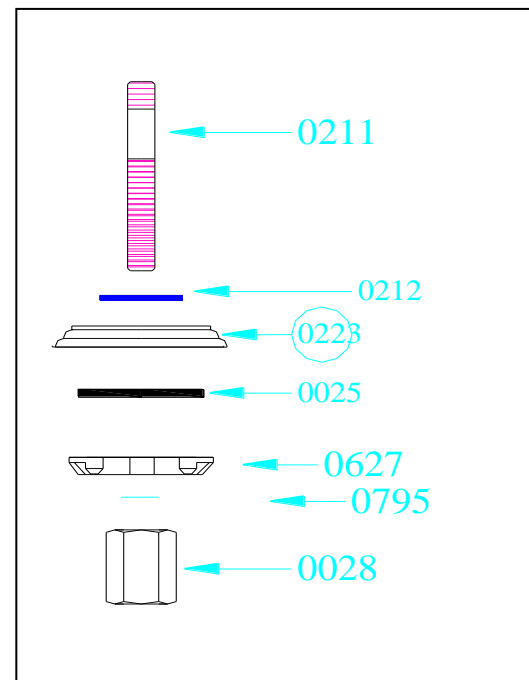
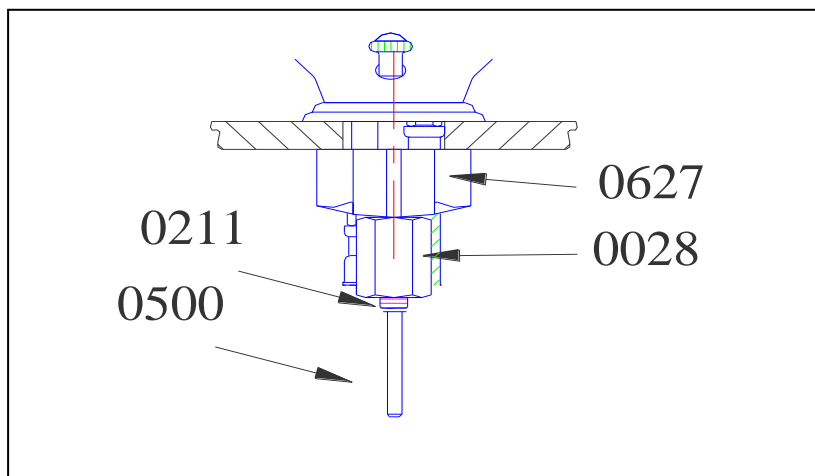
Ensuite, faire passer les flexibles dans ce trou (s'assurer que le joint plat(rep0212)est sur le dessus du plan de travail) et raccorder ces derniers:

L'eau chaude à gauche et l'eau froide à droite.pour une bonne utilisation, vérifier que les pressions dynamiques, eau froide et eau chaude, ne sont pas inférieures à 1 Bar.

ETAPE N°2

Enfiler le croissant de fixation (rep0627) avec le joint caoutchouc (rep0025) sur le tube fileté (rep0211) jusqu'au dessous du plan de travail.

Ensuite, visser l'écrou de serrage (rep0028) sans oublier la rondelle dentelée (rep0795) jusqu'au croissant de fixation afin d'assurer le blocage de la robinetterie sur le plan de travail. Passer la tirette (rep0500) dans le passage du corps du robinet.



NOTICE DE MONTAGE POUR: 36.01 et 36.10 MONARQUE

ETAPE N°3

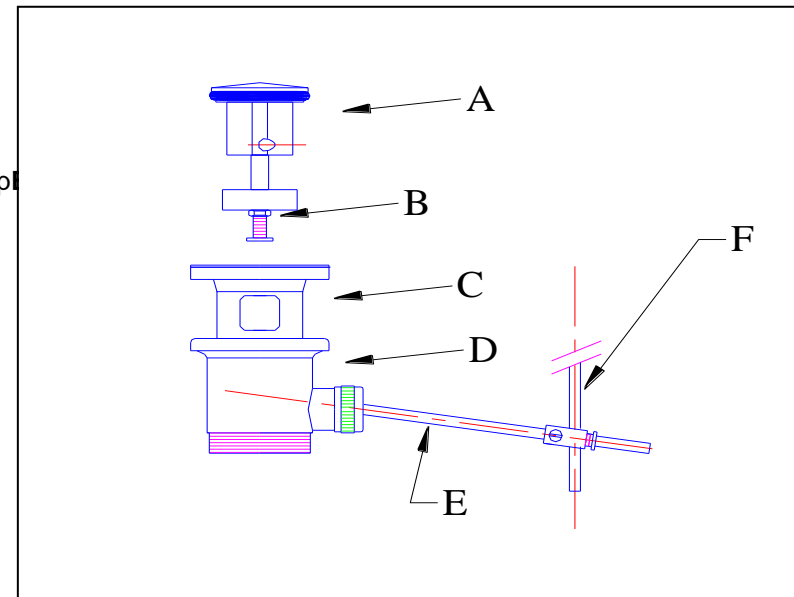
Après mise en place du vidage (rep**C** et **D**) sur la vasque, en ayant pris soin de poser un joint de silicone sous la bonde (rep**C**)

Mettre la tige articulée (rep**E**) et la tirette polie (rep**F**) en position basse.

Fixer la tirette (rep**F**) sur la tige articulée (rep**E**).

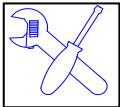
Mettre la tirette (rep**F**) en position haute, vérifier le réglage du clapet (rep**A**)

En cas de non étanchéité, Régler la hauteur du clapet (rep**A**) à l'aide de l'écrou (rep



CONSEIL:

Il est conseillé de poser des robinets d'arrêt aux extrémités des flexibles. Cela permet l'amélioration du mélange en cas d'écart de pression: eau froide/eau chaude, et l'isolation de l'appareil en cas de démontage.



Outils nécessaires:

Clé plate: 15 mm