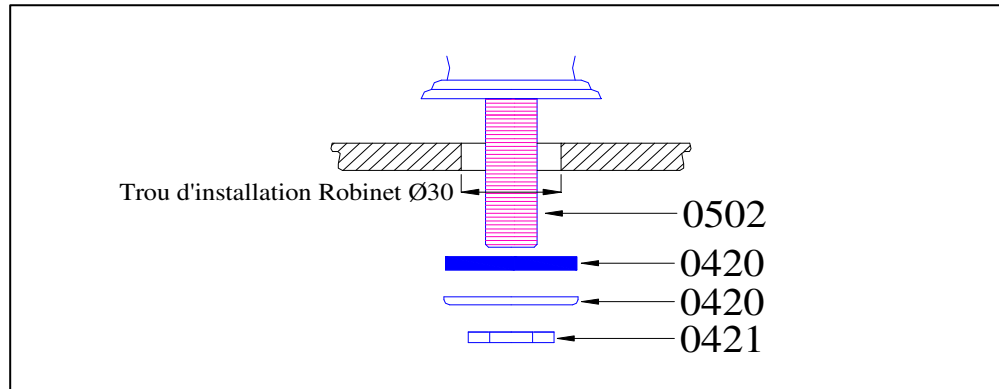
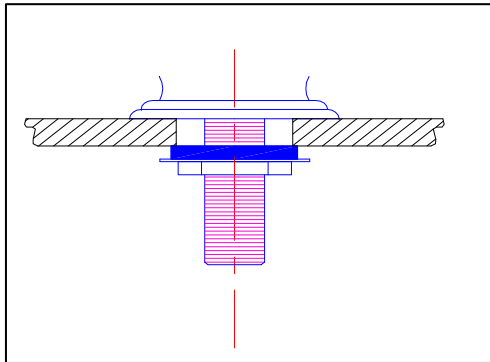


NOTICE DE MONTAGE



Nous vous recommandons de prévoir un trou d'installation de diamètre 30 mm.
S'assurer que des purges ont été effectuées sur la tuyauterie existante afin d'éliminer les impuretés qui pourraient endommager la robinetterie à poser. Ensuite, faire passer la bobine filetée (rep0502) dans ce trou. Positionner les pièces (rep0420 et 0421) comme sur le dessin ci-contre, puis serrer le tout grâce à l'écrou (rep0421).

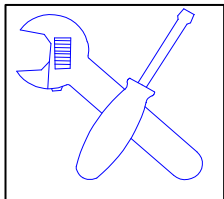


ETAPE N°2

Vérifier que le robinet est bien serré et positionné sur le plan de travail, puis raccorder l'alimentation.

CONSEIL:

Il est conseillé de poser un robinet d'arrêt à l'extrémité de la bobine filetée. Cela permet l'amélioration du mélange en cas d'écart de pression: eau froide/eau chaude, et l'isolation de l'appareil en cas de démontage.



Outils nécessaires:

Clé plate: 25 mm