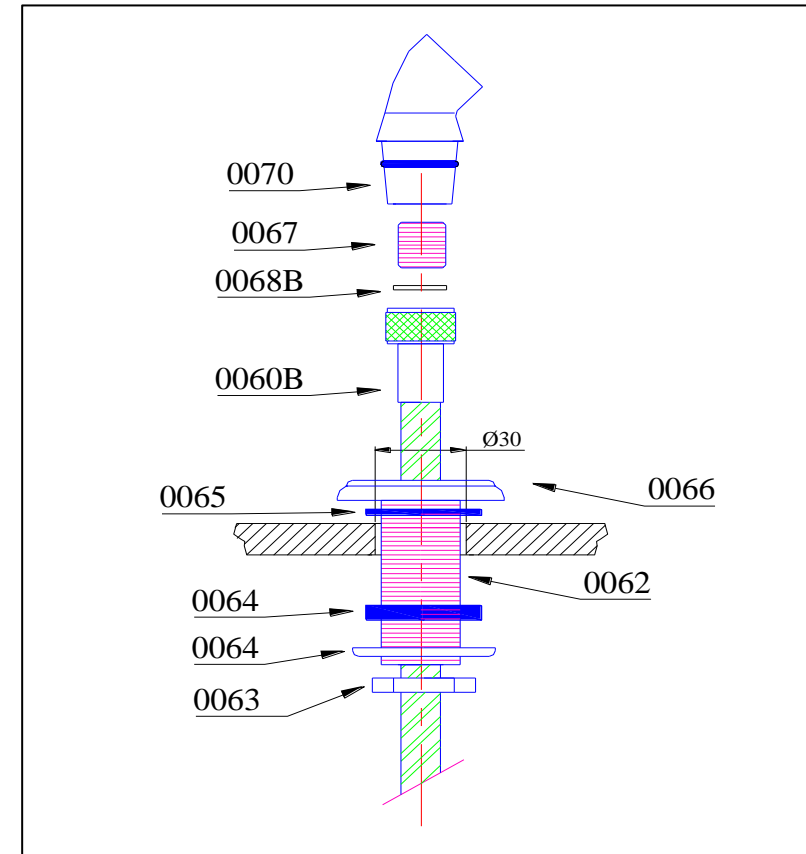
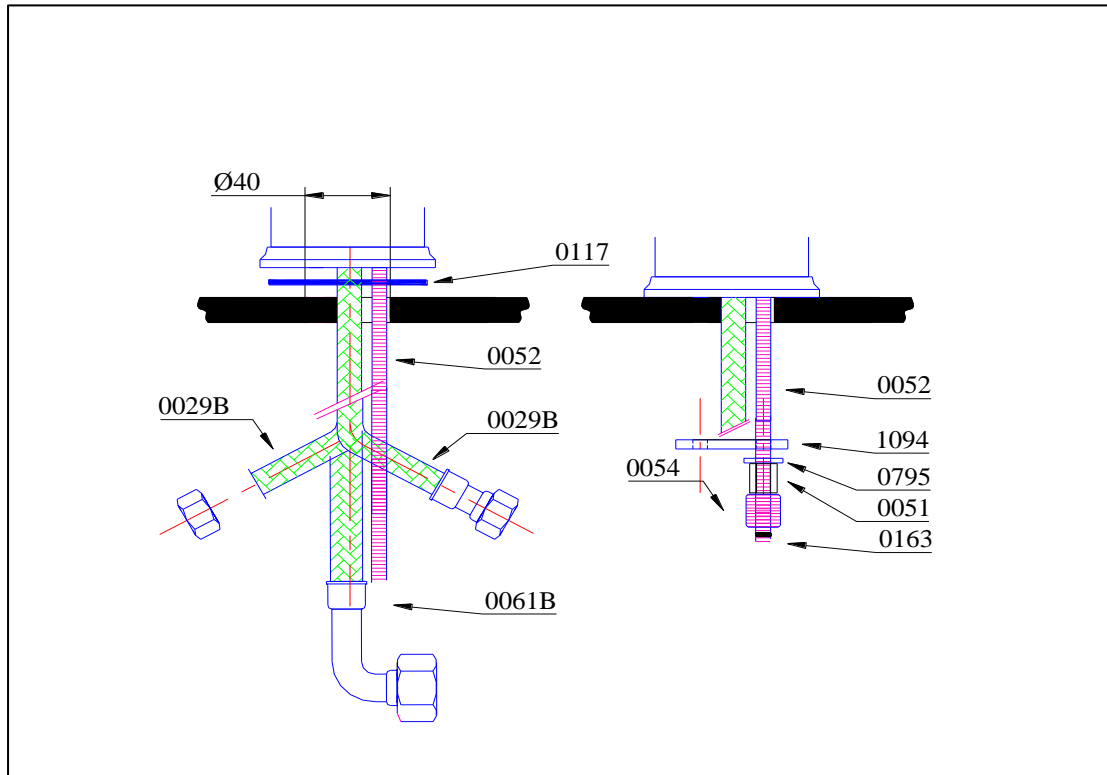


NOTICE DE MONTAGE POUR: 41.02 - 41.04
NOTICE DE MONTAGE



ETAPE N°1 MITIGEUR

Nous vous recommandons de prévoir un trou d'installation de diamètre 40 mm.

S'assurer que des purges ont été effectuées sur la tuyauterie existante afin d'éliminer les impuretés qui pourraient endommager la robinetterie à poser.

Ensuite, faire passer les flexibles d'alimentation eau chaude eau froide (rep**0029B**) dans ce trou, ainsi que la tige filetée (rep**0052**) et le flexible de raccordement à l'inverseur de douchette (rep**0061B**).

Enfiler la plaquette de serrage (rep**1094**) sur la tige filetée (rep**0052**) jusqu'au dessous du plan de travail.

Ensuite, visser l'écrou de serrage (rep**0051**) sans oublier la rondelle (rep**0795**) jusqu'au blocage de la robinetterie sur le plan de travail

Enfiler l'écrou (rep**0054**) et positionner le joint (rep**0163**) dans son emplacement.

ETAPE N°2 DOUCHETTE

Nous vous recommandons de prévoir un trou d'installation de diamètre 30 mm.

Ensuite, faire passer la bobine de passage de gorge(rep**0062**) dans ce trou (s'assurer que le joint plat(rep**0065**)est sur le dessus du plan de travail). Disposer les pièces(rep**0064 et 0063**) comme sur le dessin ci-contre et serrer le tout avec l'écrou(rep**0063**).

Enfiler le flexible de douche(rep**0060B**) dans la bobine(rep**0062**) et venir visser le coude pour douchette avec sa bobine (rep**0070+0067**) sans oublier le joint(rep**0068B**).

NOTICE DE MONTAGE POUR: 41.02 - 41.04

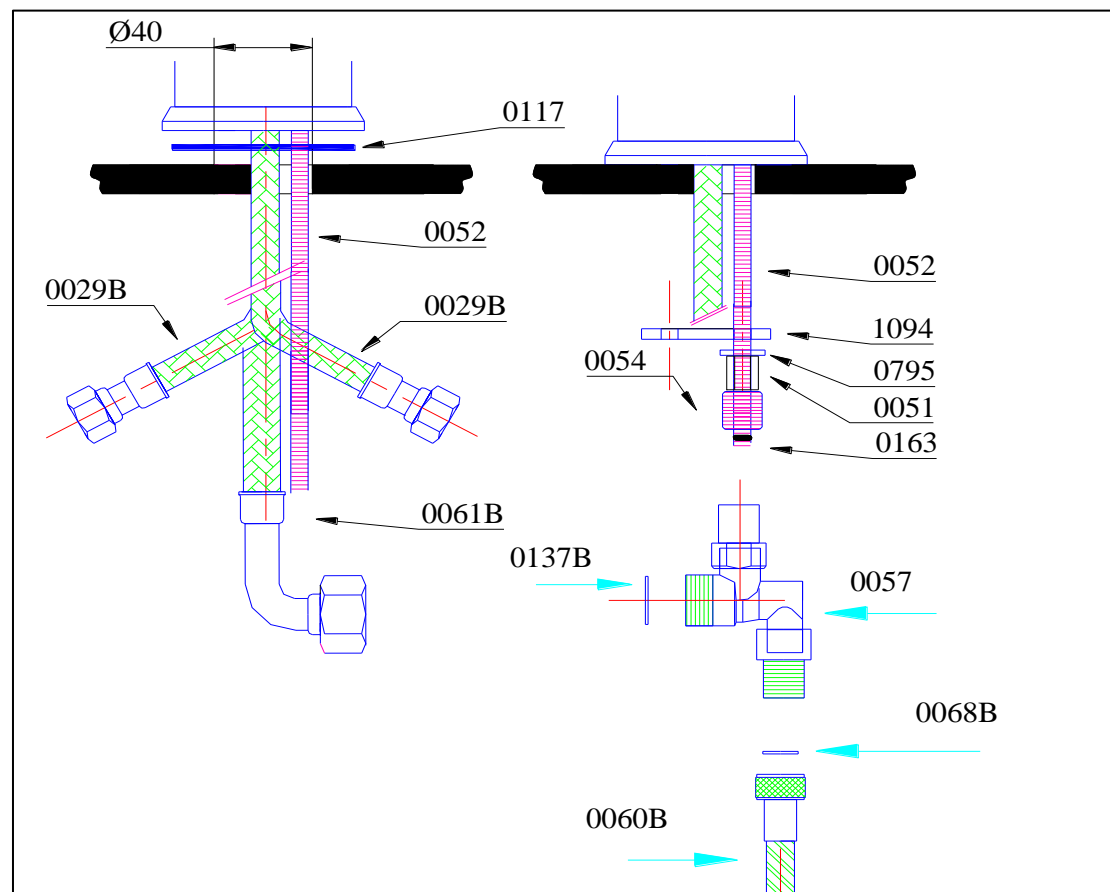
ETAPE N°3 INVERSEUR

Visser l'autre extrémité du flexible sur l'inverseur (rep**0057**), positionné comme sur image, sans oublier le joint (rep**0068B**).

Terminer en vissant les 2 autres parties de l'inverseur : sur le tube fileté (rep**0052**), en laissant le joint (rep**0163**) dans son emplacement et en serrant avec l'écrou (rep**0054**), et sur le flexible coudé (rep**0061B**) sans oublier le joint (rep**0137B**)

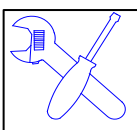
Il ne reste plus qu'à raccorder les flexibles (rep**0029B**)

L'eau chaude à gauche et l'eau froide à droite; pour une bonne utilisation, vérifier que les pressions dynamiques, eau chaude et eau froide, ne sont pas inférieures à 1 Bar.



CONSEIL

Il est conseillé de poser des robinets d'arrêt aux extrémités des flexibles. Cela permet l'amélioration du mélange en cas d'écart de pression : eau froide/eau chaude, et l'isolation de l'appareil en cas de démontage



Outils nécessaires:

Clé plate: 13 mm
Pince multiprise