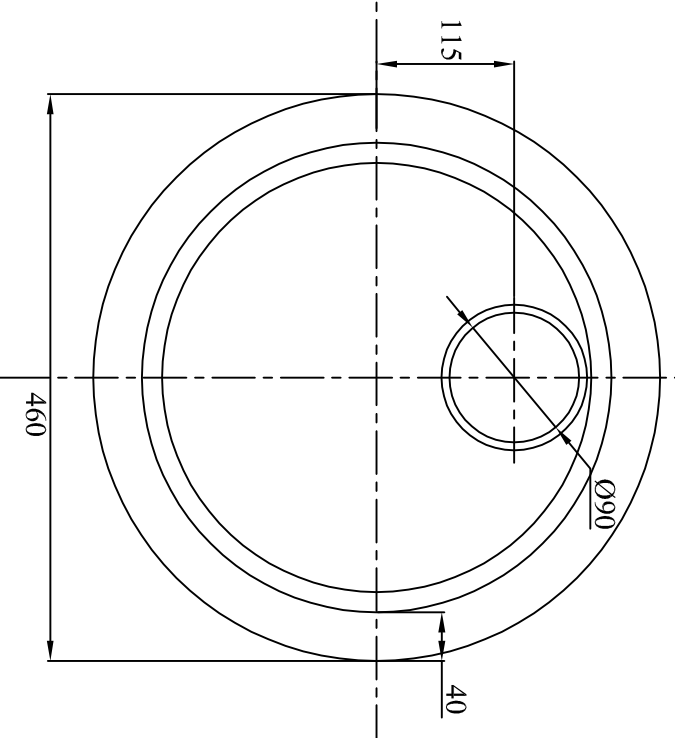
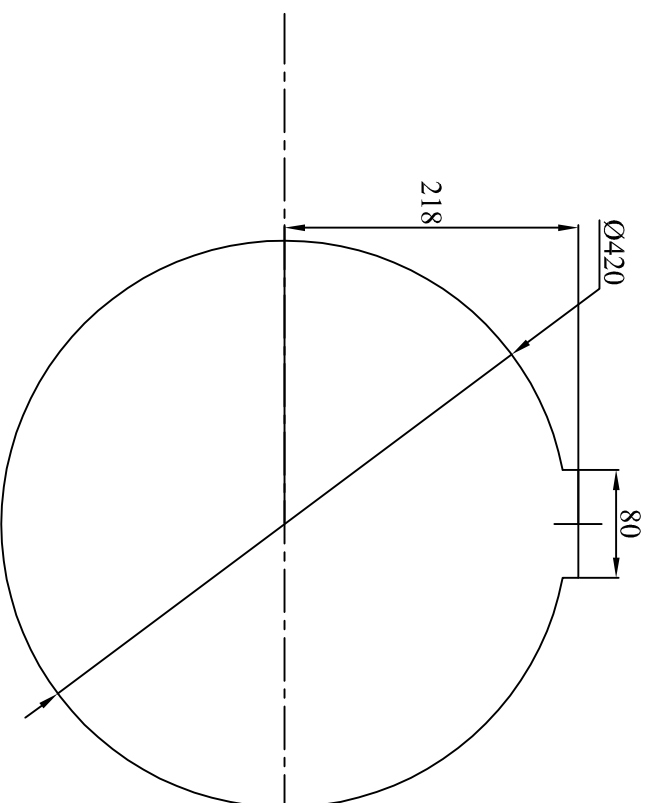
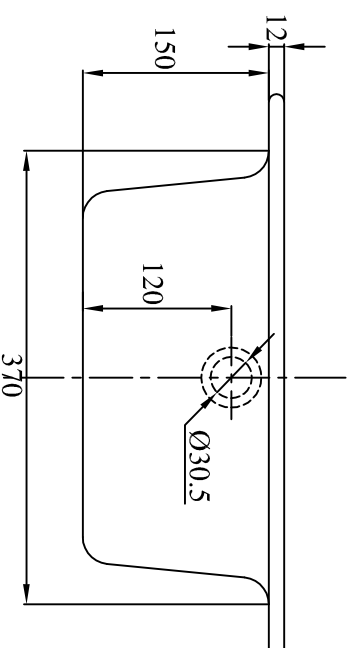


Gabarit de découpe



Ligne CUISINE

Echelle:

Dessiné le: 29/01/03

JEANTRELLE

46.04 Cuve Ronde Grès Lubéron

HERBEAU CREATIONS

Le : DUCROCQ M

Le :

Le : 29/11/2018

Modifications